

**brilon**

**THERMO****MAX**

**DF100** Montážní návod



[www.thermomax.cz](http://www.thermomax.cz)

## OBSAH

1. <b>Bezpečnostní pokyny</b> .....	1
2. <b>Dimenzování solárních systémů Thermomax</b> .....	3
3. <b>Montáž na šikmé střechy</b> .....	5
Tašková krytina.....	5
4. <b>Hydraulické připojení kolektoru</b> .....	7
5. <b>Vložení trubic</b> .....	8
6. <b>Příprava k provozu a naplnění</b> .....	9
7. <b>Technické parametry</b> .....	11
8. <b>Křivky ztrát kolektorů Thermomax</b> .....	12
9. <b>Podmínky montáže pro vakuové trubicové kolektory</b> .....	13

## 1. Bezpečnostní pokyny

Tento návod popisuje instalaci vakuových solárních kolektorů Thermomax DF 100.

### Bezpečnost a rizika výrobku

Vakuový trubicový solární kolektor je vysoce moderní výrobek vyrobený v souladu s platnými technickými bezpečnostními předpisy, přesto však existují rizika při jeho použití.

Příkladem může být riziko při zahřívání montážních částí solárního kolektoru při provozu. Dále rozbití skla (poranění pořezáním), únik horké solární kapaliny a uvolnění páry (popálení) nebo pád při práci na střeše.

Vakuový trubicový solární kolektor Thermomax musí být uveden do provozu a používán pouze za podmínek uvedených v návodu.

Smí být použit pouze pro předepsaný účel. Pokud je použit pro jiný účel, vzniká riziko poranění osob a poškození solárního kolektoru. Nesprávným použitím tohoto výrobku může být například naplnění kolektoru jiným médiem než schválenou solární kapalinou nebo montáž na plochách, které nemají dostatečnou stabilitu.

Změny a úpravy nad rámec těch, které jsou popsány v návodu, nejsou přípustné. Montáž a provoz vakuového trubicového solárního kolektoru Thermomax musí být v souladu s platnými normami a předpisy pro ochranu práce, obzvláště pro práci na střeše.

Všechna elektrická zařízení s kovovým krytem by měla být uzemněna. To platí i pro solární systémy. Čerpadlová skupina, trubky, nádrže a kolektory musí být zajištěny uzemňovacím vodičem a připojeny na vyrovnávací potenciálu. Uzemnění vyžaduje silně vodivé spojení mezi zemničem a kolektorem. Uzemňovací svorky mohou být instalovány na rámu kolektorů. Solární systém musí mít stejný potenciál jako budova, a to jak stoupací tak zpětné potrubí. Při montáži na střechu musí být kolektory vodivě propojeny se systémem ochrany před bleskem. Je třeba dodržet normu ČSN EN 62 305-1234.

Solární systémy mohou být udržovány nebo opravovány pouze řádně proškolenými topenářskými dodavateli, kolektory podléhají pouze vizuální kontrole. Kolektory se mění v případě, že jsou poškozeny, nebo dojde ke ztrátě vakua. Pokud je horní zadní část trubice (cca 200 mm), stříbrná je v trubici vakuum, pokud je mléčná je trubice poškozená (v trubici je atmosférický tlak).

## Bezpečnostní pokyny pro montáž na střeše

### POZOR, RIZIKO POPÁLENÍ

Solární kolektor se může na slunci velmi rozpálit. Při fyzickém kontaktu hrozí riziko popálení! Nenechávejte solární kolektor po jeho rozbalení bez ochrany na přímém slunci po dlouhou dobu. Montáž na střeše provádějte během oblačného a ne během slunečného dne nebo zakryjte kolektor krycí plachtou. Vyjměte solární kolektor z obalu pokud možno až poté, kdy jsou veškeré upevňující prvky nainstalovány na střeše. Pokud chcete připevnit několik solárních kolektorů, vždy vyjměte každý kolektor z obalu a nainstalujte ho předtím, než rozbalíte další.



#### VÝSTRAHA, NEBEZPEČÍ PÁDU!

Při práci na střeše existuje riziko pádu. Dbejte pečlivě předpisů pro prevenci nehod a při práci na střeše se jistěte proti pádu, noste ochranné pomůcky.



#### VÝSTRAHA, RIZIKO ÚRAZU!

Během instalací na střeše vzniká riziko pádu nářadí, montážních materiálů nebo solárního kolektoru ze střechy a zranění osoby stojící pod ní. Zamezte vstupu do nebezpečné oblasti na zemi dříve, než začnete s instalací, a varujte osoby, které jsou v sousedství nebo v domě.



Neoprávněné osoby nesmí lézt na střechu.

### MANIPULACE A PŘEPRAVA

- Trubice kolektoru musí být přepravovány pouze v horizontální poloze.
- Na krabice s kolektory se nesmí pokládat jiné zboží.
- Při otevírání krabic dávejte pozor, aby nedošlo k poškození součástí kolektoru.
- Při manipulaci s kolektorem dávejte pozor na otřesy!

### MONTÁŽ

- Rozbalte a nainstalujte trubice až po instalaci rámu a sběrače.
- Solární kolektor nenechávejte vystavený přímému slunci v případě, že není zprovozněný solární systém. Pokud není solární systém napuštěn, kolektor zakryjte, aby nedošlo k poškození.
- Tmavě modrá strana je funkční částí absorbéru.

## 2. Dimenzování solárních systémů Thermomax

Plocha apertury (m <sup>2</sup> )	Doporučený objemový průtok (l/hod)	Připojovací rozměr (mm) (měď)	DF 100 tlaková ztráta (mbar)
2	120	15	8,54
3	180	15	12,57
4	240	15	17,08
5	300	22	21,11
6	360	22	25,14
8	480	22	33,68

### Dimenzování expanzní nádoby

Typ	Plocha apertury (m <sup>2</sup> )	Objem sol. systému (l)	Statická výška (m)	Objem exp. nádrže (l)
DF 100	2	19	5	18
	3	20	5	25
	4	22	5	25
	5	24	5	35

### Dimenzování chladicí nádoby

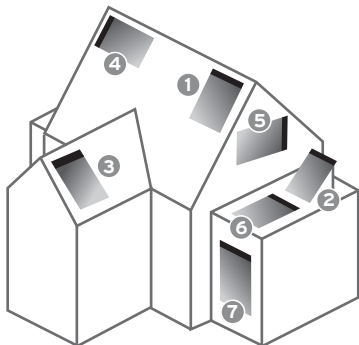
Typ	Plocha apertury (m <sup>2</sup> )	Objem sol. systému (l)	Statická výška (m)	Objem exp. nádrže (l)	Objem chladicí nádrže (l)
DF 100	2	19	5	18	5
	3	20	5	25	8
	4	22	5	25	8
	5	24	5	35	12

**Zdůrazňujeme, že v solárním systému s kolektory DF 100 musí být použity chladicí nádoby, které zajišťují ochranu expanzní nádoby při stagnaci systému!**

## Umístění kolektorů

Kolektory Thermomax je možno instalovat na různé druhy střešních krytin nebo mohou být instalovány na fasádu.

## Možnosti umístění kolektorů



Obr. 1

## Horizontální instalace

Provedení kolektoru DF 100 umožňuje instalaci vodorovně na střechu nebo fasádu, přičemž odvzdušňovací ventil na kolektoru musí být nejvyšším bodem kolektoru, jinak by bylo obtížné kolektor odvzdušnit viz obr. 2.

## Montáž na plochou střechu

Na obr. č. 1 pozice 6

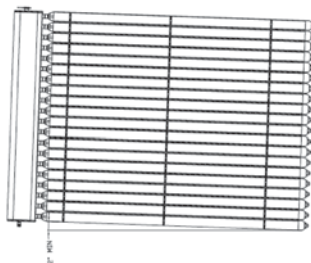


Minimální úhel sklonu 2°



## Montáž na fasádu

Na obr. č. 1 pozice 5



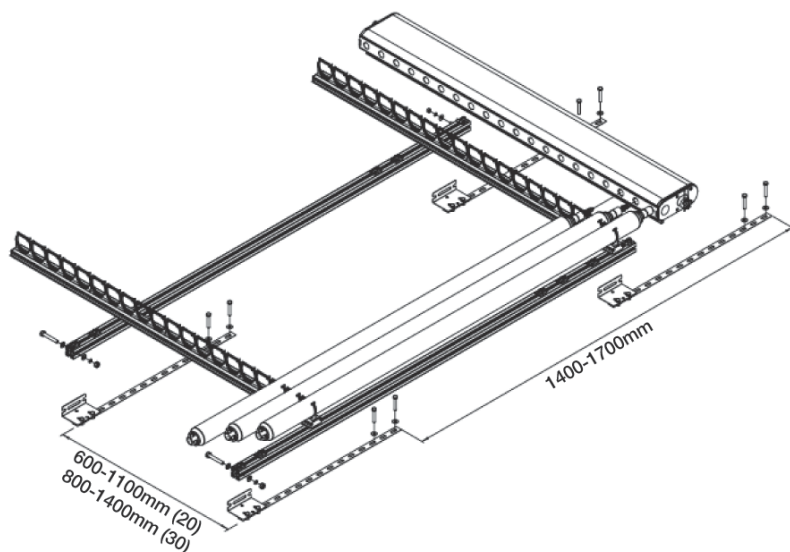
Obr. 2

### 3. Montáž na šikmé střechy

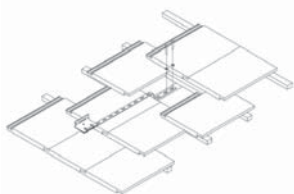
#### Tašková krytina

obj. kód: **KSK0107** TMAX V vertikální sada pro instalaci na šikmou střechu DF100

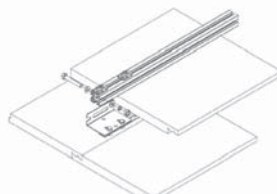
Při montáži na šikmou střechu upevněte na střešní konstrukci dvě řady střešních háků pro jeden solární panel. Vzdálenost horní řady střešních háků od spodní musí být minimálně 1400 mm a maximálně 1700 mm. Střešní hák vytvarujte dle požadavku, připevněte dvěma šrouby na krokev případně ke střešní lati a pomocné lati. Před osazením střešních háků nasadte na spodní (nejnižší) šroub gumovou botku, kterou se bude střešní hák opírat o krytinu. V případě montáže na střechu s vlnitou krytinou (Bramac Alpská taška apod.) umístěte střešní hák na nejvyšší místo vlny. V oblastech velkého namáhání větrem např. instalace ve výškách nebo velmi exponovaných místech, kdy síla působící na solární panel je větší než  $2.5 \text{ kN/m}^2$ , se musí instalovat další nosná lišta.



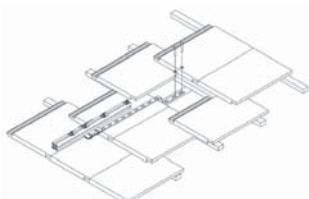
Obr. 3



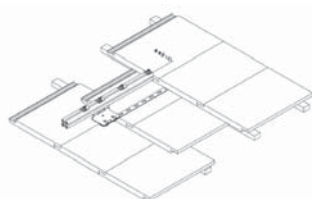
Obr. 4 Upravte tvar střešních háků dle požadavku a pak je namontujte spodní háky na střechu.



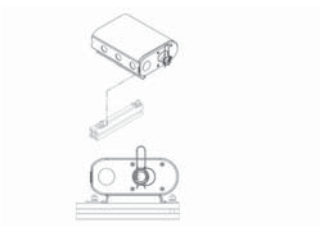
Obr. 5 Osadte profilové lišty kolmo k řadám střešních tašek na střešní háky tak, že část profilové lišty s předvrtaným otvorem bude připevněna na spodním háku.



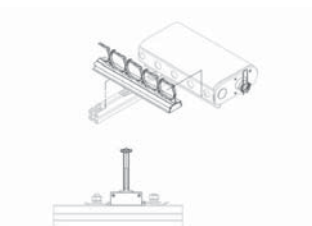
Obr. 6 Přiložte profilovou lištu k hornímu střešnímu háku a namontujte horní střešní háky.



Obr. 7 K hornímu háku připevněte profilovou lištu pomocí posuvného spojení šroubem.



Obr. 8 Připevněte sběrač.



Obr. 9 Připevněte vodorovné lišty

Sběrač a vodorovné lišty s distančním držákem trubíc připevněte na profilové lišty pomocí držáků, které jsou předmontované na profilové liště. Vložte sběrač do spodního držáku, horní držák povolte, doražte shora ke sběrači nebo k lištám s distančním držákem trubíc a pak dotáhněte. Sběrač bude umístěn na horním konci nosných lišt.

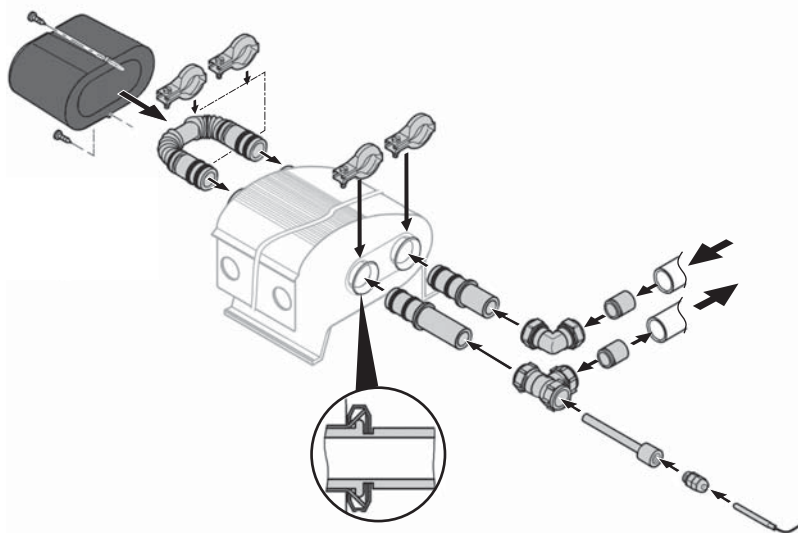


## 4 Hydraulické připojení kolektoru

Obj. kód: **KSK0105**

*TMAX PS sada pro hydraulické připojení kolektorů*

Namontujte vstupní a výstupní připojovací armatury hydraulického připojení na jedné straně kolektoru (obr. 10). Vstupní připojovací armatura obsahuje ruční odvzdušňovací ventil, výstupní obsahuje jímku na solární čidlo. Hydraulické připojení ke sběrači se po nasazení musí zajistit přiloženou pojistkou! Poté připojíme flexibilní vlnovcové trubky, které připojíme na rozvod solárního systému. Na druhé straně kolektoru namontujte hydraulickou propojku, zajistěte pojistkou a po tlakové zkoušce namontujte izolační kryt viz obr. č. 10. Nakonec zkontrolujte, zda jsou dotaženy všechny spoje a osazeny pojistky na sběrači. Hydraulické připojení kolektoru je možné z obou stran.



Obr. 10 Hydraulické připojení kolektoru DF100

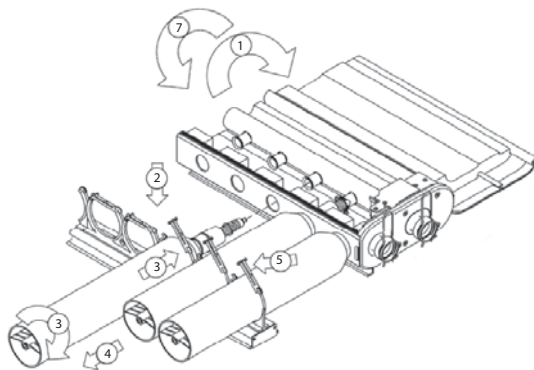
Pro solární systémy lze použít pouze vlnovcové trubky z nerez. oceli, měděné potrubí nebo z měkké oceli. Měděné trubky spojujeme lisováním nebo pájením na tvrdo.

Vlnovcové nerezové trubky jsou k dispozici DN 15 a DN 22 mm.

Izolace potrubí solárního systému musí být odolná vysokým teplotám. Tloušťka stěny izolace by měla být rovna průměru potrubí.

## 5 Vložení trubíc

1. Otevřete víko sběrače odklopením předního krytu.
2. Vložte trubici do distančního držáku na obou nosných lištách.
3. Vsuňte trubici do sběrače a po celou dobu zasunování s trubicí pootáčejte. Trubice po zasunutí musí zaklapnout do sběrače. Ověřte, zda je zajištěna pojistkou proti vysunutí.  
*Nepoužívejte sílu, pokud nelze trubicí zasunout, je nutné zkontrolovat případně vyrovnat nosné lišty s distančními držáky trubic.*
4. Jemným tahem trubice směrem od sběrače ověřte, zda je trubice správně zajištěna.
5. Trubici zajistěte na obou distančních držácích pomocí gumových přezek.
6. Opakujte kroky 2 až 5 pro všechny trubky.
7. Zavřete víko sběrače zavřením předního krytu.



Obr. 11

Obj. kód: <b>KSK0104</b>	TMAX DF100-2 sběrač pro 20 trubic (2 m <sup>2</sup> )
Obj. kód: <b>KST0005</b>	TMAX DF100 balení 10 trubic (1 m <sup>2</sup> )

## 6 Příprava k provozu a naplnění

Kolektor může být zprovozněn, pokud je řádně odvzdušněn, a **musí být odvzdušněn znovu několik dní po zprovoznění**. Neúplně odvzdušněný solární okruh může vést k vážnému narušení v činnosti! Kolektor může být provozován pouze v uzavřeném solárním okruhu, musí být naplněn a provozován pouze se solárními kapalinami uvedenými v části „technické údaje“. Nesmí být naplněn nebo provozován s vodou.

### Pojistný ventil

Čerpadlová skupina solárního systému musí obsahovat pojistný ventil s aktivačním tlakem 6 barů.

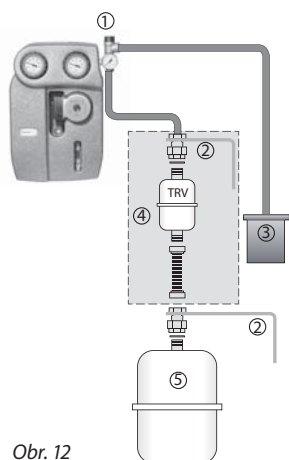
Přepad z bezpečnostního ventilu musí být sveden do záchytné nádrže viz. obr. 12.

**Cesta k pojistnému ventilu musí být neuzavíratelná.** Pouze tímto způsobem lze zabránit vznikajícímu nepřijatelnému vysokému tlaku. Ujistěte se, že pojistný ventil má otvárací tlak maximálně 6 barů. Standardní zabezpečovací systémy na solárních systémech jsou většinou vybaveny pojistnými ventily do 6 barů. Kolektorový systém je obvykle v nečinném stavu velmi horký. Teplota v trubkách může být nad 100 °C.

### Expanzní a chladicí nádrž

Expanzní nádobu doporučujeme umístit pod úroveň připojení v čerpadlové skupině. Systém expanzní nádrže připojte na připravený vývod z čerpadlové skupiny. U kolektorů DF 100 před exp. nádobu instalujte chladicí nádrž.

V chladicí nádrži se sníží teplota solární kapaliny před expanzní nádobou a tím dojde k ochraně expanzní nádoby před vysokými teplotami, které v případě použití kolektorů v provedení DF 100 mohou nastat. Umístění chladicí a expanzní nádoby je na obr. 12.



#### Umístění chladicí nádoby

- 1 pojistný ventil
- 2 stěnová konzola
- 3 záchytná nádrž (zaústěn přepad z pojistného ventilu)
- 4 chladicí nádrž
- 5 expanzní nádrž

Obr. 12

## Naplnění

Vakuovaný trubcový kolektor Thermomax může být naplněn pouze neředěnou solární kapalinou Solaris +.

Prázdný kolektor může být velmi horký a může se poškodit.

Solární okruh tudíž nesmí být naplněn, pokud je kolektor vystaven přímému slunečnímu záření nebo byl krátce na slunci. Přikryjte kolektor nejméně na hodinu, aby se zchladil.

Před nastavením zařízení musí být provedena tlaková zkouška a solární okruh musí být plně odvzdušněn. Ruční plnicí čerpadla nejsou vhodná, nezbytné je elektrické čerpadlo (min. 800 W, 40 m čerpací výšky). Potřebný plnicí tlak je nad 0,5 bar tlaku v expanzní nádrži.

Čerpadlo musí být v provozu nejméně 30 minut, aby došlo k řádnému odvzdušnění systému.

Systém byl správně odvzdušněn, pokud nejsou ve vracejícím potrubí viditelné žádné bubliny.

Po kompletním hydraulickém propojení a naplnění solárního systému proveďte tlakovou zkoušku tlakem 6 barů po dobu 2 hodin.

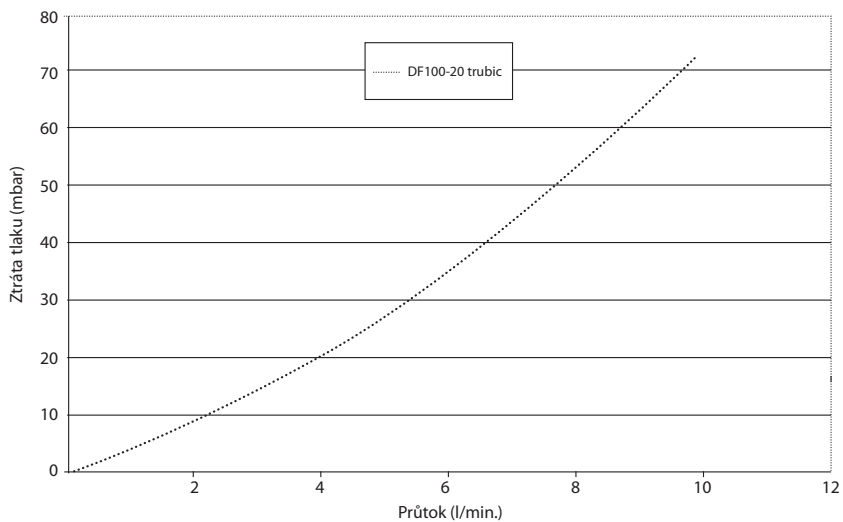
## 7 Technické parametry

		DF100
		2 m <sup>2</sup>
Počet trubíc	[ks]	20
Celková plocha kolektorů	[m <sup>2</sup> ]	2,830
Plocha apertury	[m <sup>2</sup> ]	2,150
Plocha absorberu	[m <sup>2</sup> ]	2,004
Rozměry [d × š × v]	[mm]	2020 × 1420 × 97
Objem kapaliny	[l]	3,8
Připojovací rozměr	[mm]/mater.	22/Cu
Hmotnost	[kg]	55,7
Doporučený sklon	[°]	2 – 90
Hodnoty vztažené k apertuře		
Účinnost		0,773
a <sub>1</sub>	[W/m <sup>2</sup> K]	1,430
a <sub>2</sub>	[W/m <sup>2</sup> K <sup>2</sup> ]	0,006
Provozní data		
Objemový průtok		
Doporučený	[l/hod]	160
Minimální	[l/hod]	120
Maximální	[l/hod]	300
Doporučený prac. přetlak		
	[MPa]	0,3
Max. pracovní přetlak		
	[MPa]	0,8
Tlaková ztráta (pro 33% glykol v závislosti na průtoku)		
	[mbar]/ [xx l/hod.]	4,11/120/1
Stagnační teplota		
	[°C]	286
Omezovač teploty		
	[°C]	-
Teplonosné médium		
		Voda/Glykol
Absortivita		
	[%]	95
Emisivita		
	[%]	5

\* Optická účinnost, a<sub>1</sub> a a<sub>2</sub> jsou vztaženy k apertuře

## 8 Křivky ztrát kolektorů Thermomax

### Křivka ztráty kolektorů DF100



## 9 Podmínky montáže pro vakuové trubicové kolektory

- Pro sestavení a montáž vakuových trubicových solárních kolektorů Thermomax musí dodavatel montáže dodržovat všechny příslušné zákony a technické předpisy.
- Zhotovitel je zodpovědný za mechanickou stabilitu a sílu instalovaných stykových spojení na povrchu stavby, a obzvláště za jejich utěsnění.
- Okolní teplota kolektoru nesmí být pod  $-40\text{ °C}$  nebo nad  $+85\text{ °C}$ .
- Po odstranění ochranného balení z částí (kolektorů, střešní montážní sady, spojovací sady) zkontrolujte položky, abyste odhalili nebo vyloučili viditelné poškození.
- Menší barevné skvrny na plastových komponentech během jejich životnosti neovlivní kvalitu výrobku nebo výkonnost.

### Doporučení

- Pojištění budovy nebo pojištění rozbití skla by se mělo vztahovat na kolektorový systém.
- Montáž by měla být nahlášena pojistiteli. Informujte se o tom u svého pojistného poradce.
- V případě, že není zajištěna nepřetržitá dodávka el. energie pro solární oběhové čerpadlo a regulaci solárního systému, je nutné nainstalovat záložní zdroj elektrické energie. V opačném případě může dojít k znehodnocení solární kapaliny.



Brilon CZ, a. s.  
Do Čertous 10/D2, 193 00 Praha 9 - Horní Počernice  
[www.brilon.cz](http://www.brilon.cz)